



# Manual De Usuario

## Control remoto



RG58E3/BGEF  
RG58E4/BGEF

### IMPORTANTE:



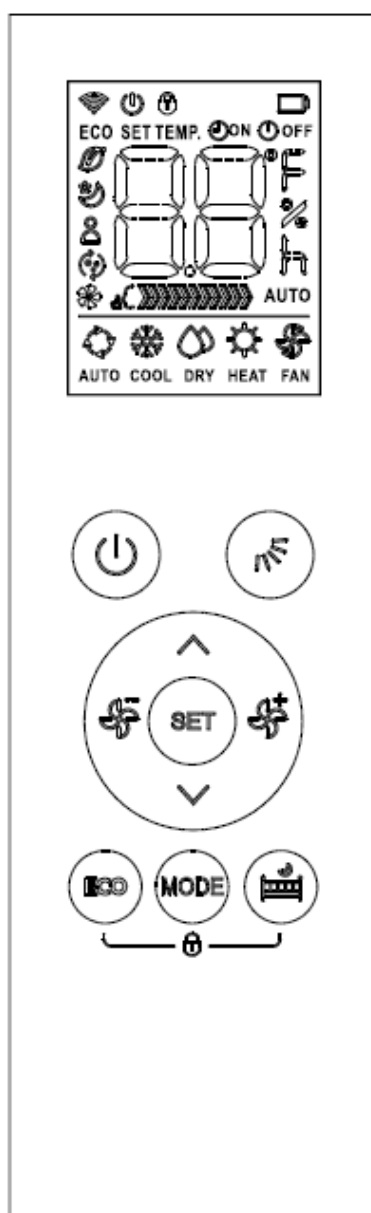
El diseño de los botones se basa en el modelo estándar y puede ser ligeramente diferente del que haya adquirido, la forma real prevalecerá. Todas las funciones descritas se llevan a cabo por la unidad. Si la unidad no tiene esta característica, no habrá ninguna operación correspondiente cuando pulse el botón correspondiente en el mando a distancia. Si hay grandes diferencias entre la Ilustración del control remoto y el manual del usuario o en las funciones descritas, la descripción del MANUAL DEL USUARIO prevalecerá.

## Contenido

Especificaciones del control remoto.....	3
Funcionamiento de los botones .....	4
Indicadores de la pantalla LCD .....	7
Cómo usar los botones .....	8
Funcionamiento automático. ....	8
Funcionamiento en refrigeración/calefacción y ventilación.....	8
Funcionamiento en modo deshumidificador .....	9
El funcionamiento del temporizador .....	10
Manejo del control remoto .....	14

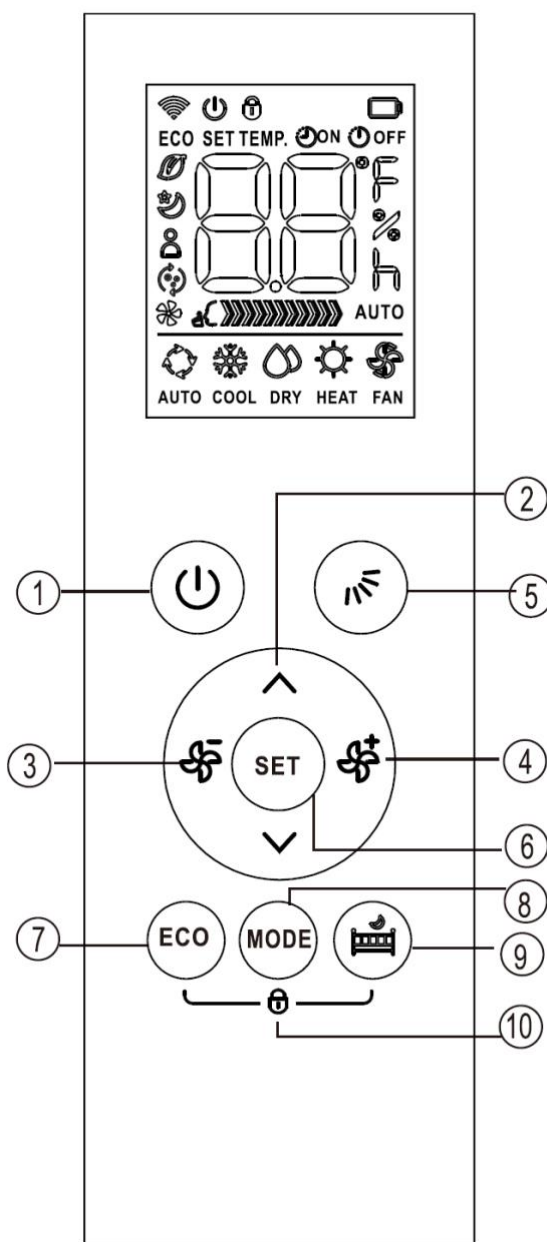
## Especificaciones del control remoto

<b>Modelo</b>	RG58E3/BGEF RG58E4/BGEF
Tensión nominal	3,0V (pilas secas R03/LR03 x 2)
Rango de recepción de señal	8m
Rango de funcionamiento	-5°C ~60°C



# Manual de usuario

## Funcionamiento de los botones



1- **"ON/OFF"** (🔌) : Este botón enciende y apaga el acondicionador de aire.

2- **Botón "Arriba"** ^ : pulse este botón para aumentar la temperatura de ajuste o el ajuste del temporizador horas.

**"Abajo"** v : pulse este botón para disminuir la temperatura de ajuste o el ajuste del temporizador horas.

**Nota:**

Cuando el acondicionador de aire funciona en modo calefacción con la temperatura de 17°C, pulsar el botón continuamente durante dos veces activará la calefacción de 8 grados. La unidad interior la pantalla muestra "FP"

3- **El botón del ventilador** 🌀 : se utiliza para seleccionar la velocidad del ventilador en cuatro pasos: ALTA -MED- BAJA -AUTO

**Nota:**

Mantenga pulsado este botón durante al menos 2 segundos para activar o cancelar el modo silencioso. Debido a las bajas frecuencias de operación del compresor, puede resultar en una insuficiencia de capacidad de refrigeración y calefacción

Pulse el botón del ventilador 🌀 , el botón MODE, ON/OFF o botón ECONOMIC y cancelará la función de silencio.

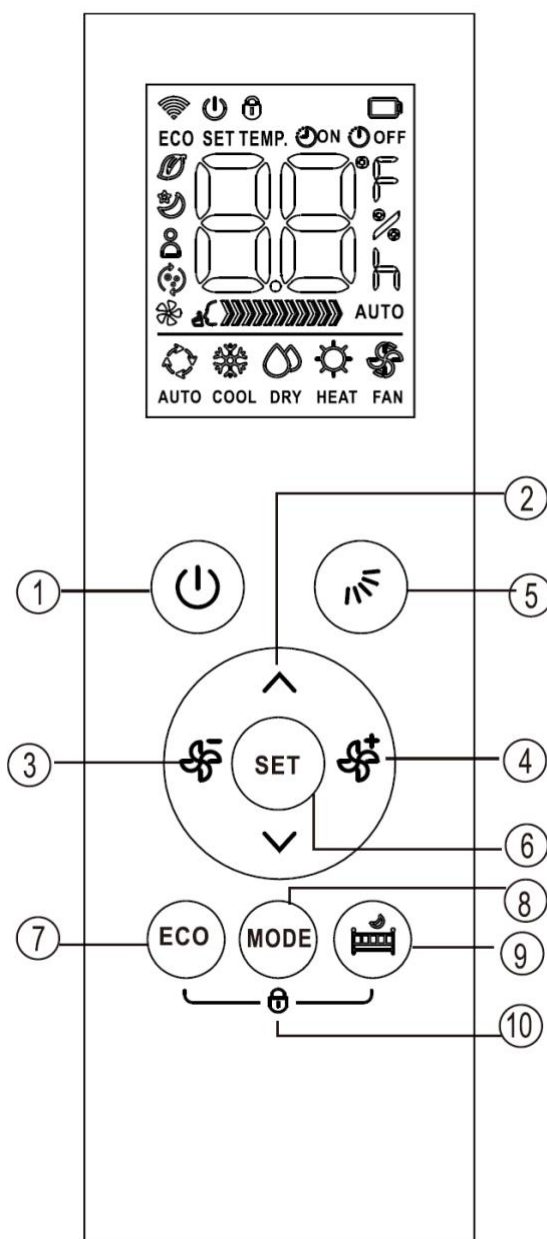
4- El botón del ventilador 🌀 : se utiliza para seleccionar la velocidad del ventilador en cuatro pasos: AUTO- BAJA-MED-ALTA


No se puede cambiar la velocidad del ventilador en el modo AUTOMÁTICO o el modo deshumidificador.


**Nota:**

Mantenga pulsado este botón durante al menos 2 segundos para activar o cancelar el modo Turbo. Función Turbo permite que la unidad alcance la temperatura prefijada de calefacción o refrigeración en funcionamiento en el menor tiempo posible (si la unidad interior no admite esta función, no existe la correspondiente operación sucedió cuando se presiona este botón).



## Funcionamiento de los botones

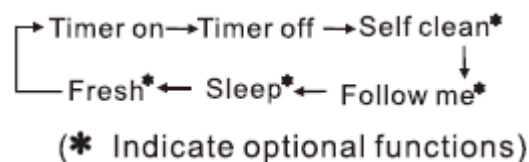


5- **Botón swing**  : se utiliza para iniciar o detener el movimiento de la lama horizontal o establecer la dirección deseada del flujo de aire arriba/abajo. La lama los cambia en el ángulo 6 grados por cada pulsación. Si lo mantiene pulsado durante más de 2 segundos, la lama se mueve hacia arriba y hacia abajo automáticamente.


**Botón swing**  : se utiliza para iniciar o detener el movimiento de la lama vertical. Si se mantiene pulsado más de 2 segundos, se activa/desactiva el swing de la lama vertical.

### 6- Botón SET

Utilizado para iniciar las funciones siguientes en la secuencia que se indica a continuación, junto con los botones  



Pulse el botón SET para seleccionar la función deseada, parpadeará el símbolo seleccionado en el área de la pantalla y, a continuación, pulse los botones arriba o abajo para confirmar.

**Función Sleep**  : puede mantener la temperatura más cómoda y ahorrar energía. Esta función está disponible sólo en frío o calor, o en modo automático. Para más detalles, consulte "sleep" en EL MANUAL DE USUARIO.

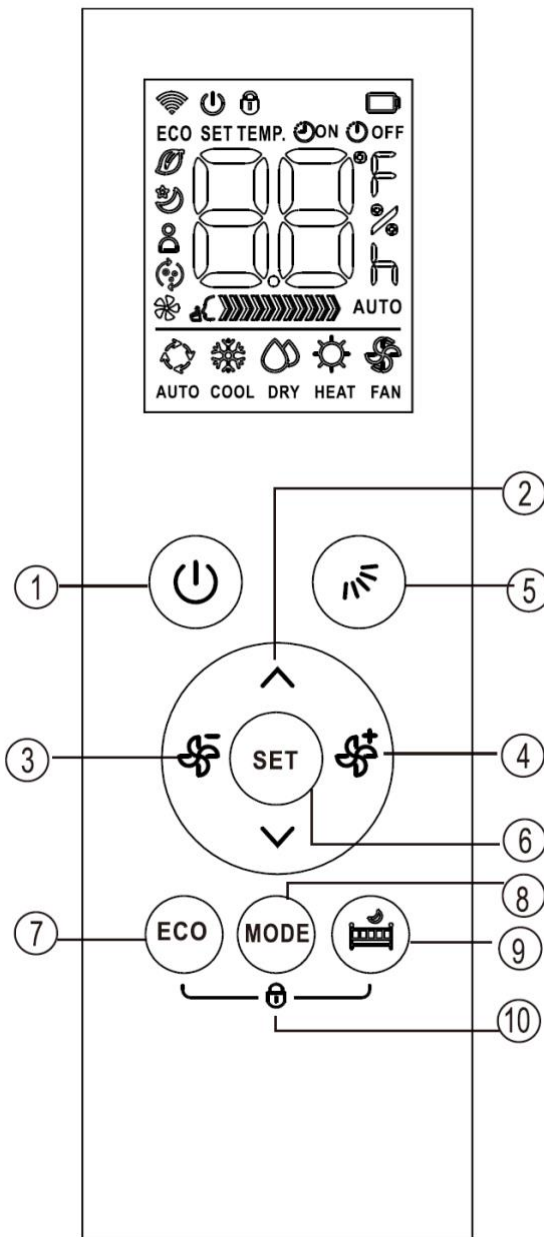
\* **Función fresh**  (opcional)


Cuando la función se inicia, el ionizador de plasma/colector de polvo (según modelos) se energiza y ayudará a quitar el polen y las impurezas del aire.

\* **Función de limpieza automática**  (opcional)

En el modo de auto limpieza, el aire acondicionado automáticamente limpia y seca el evaporador y lo mantiene fresco para la siguiente operación.

## Funcionamiento de los botones



\* **Función FOLLOW ME**  : Cuando la función está activada, la pantalla del mando muestra la temperatura real en su ubicación. El Control remoto envía esta señal al aire acondicionado cada intervalo de 3 minutos hasta que pulse el botón FOLLOW ME de nuevo.

### 7- Botón ECONOMIC

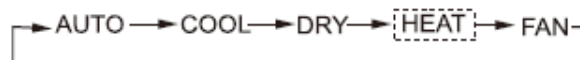
Utilícelo para iniciar el modo de funcionamiento con uso eficiente de la energía.

En el modo de refrigeración, pulse este botón, el control remoto ajustará automáticamente la temperatura a 24°C, y velocidad del ventilador para ahorrar energía (pero sólo si la temperatura es inferior a 24°C). Si la temperatura está entre 24°C y 30°C, pulse el botón ECONOMIC, cambiará la velocidad del ventilador en AUTOMÁTICO, la temperatura establecida permanecerá inalterada.

#### Nota:

- Al pulsar el botón de ENCENDIDO/APAGADO, modificar el modo o el ajuste de la temperatura ajustada a menos de 24°C, se detendrá el funcionamiento ecológico.
- Bajo este modo de funcionamiento, la temperatura debe ser de 24°C o más. Puede resultar en una refrigeración insuficiente. Si usted se siente incómodo, simplemente pulse el botón ECONOMIC de nuevo para detener la función.

8- **Botón MODE:** Cada vez que se pulsa el botón, el modo de funcionamiento seleccionado en una secuencia de acciones:



*NOTA: no seleccione modo de calor si la máquina ha adquirido es sólo tipo de refrigeración. No se admite el modo de calor por el único aparato de refrigeración.*

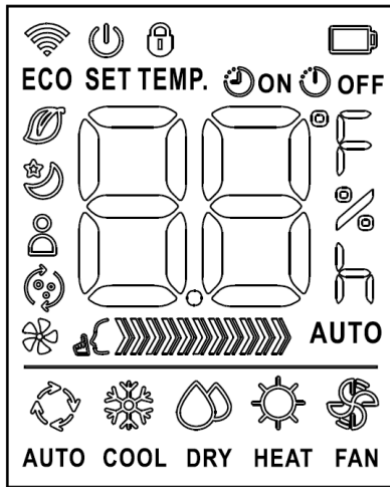
### 9- Botón de NO MOLESTAR.

Pulse este botón para apagar la pantalla interior, y también desactivar el zumbador del acondicionador de aire, el ventilador pasa a velocidad baja, creando un ambiente confortable y tranquilo. Púselo de nuevo para cancelar esta función. En este modo, la pantalla se encenderá durante 10 segundos mientras se ajusta el modo, la temperatura o la velocidad del ventilador, etc.

### 10- Función de bloqueo

Pulse el botón ECONOMIC y simultáneamente el botón de NO MOLESTAR para bloquear o desbloquear el teclado.

## Indicadores de la pantalla LCD



### Como se muestran los modos:

	AUTO	COOL	DRY	HEAT	FAN
	Aparece cuando son transmitidos datos				
	Aparece cuando el mando está encendido				
	Batería (detección de pilas baja carga)				
	Indica activación de la función de bloqueo				
<b>ECO</b>	Indica activación de la función ECONOMIC				
	Indica activación del temporizador de encendido				
	Indica activación del temporizador de apagado				
	Muestra la temperatura, temperatura ambiente, tiempo o ajuste del temporizador				
	Indica activación de la función FOLLOW ME				
	Indica activación de la función FRESH				
	Indica activación de la función de limpieza automática				
	Aparece cuando se ha activado la función de silencio				
	Indica activación de la función SLEEP				
		Velocidad baja			
		Velocidad media			
		Velocidad alta			
		<b>AUTO</b>	Velocidad automática		

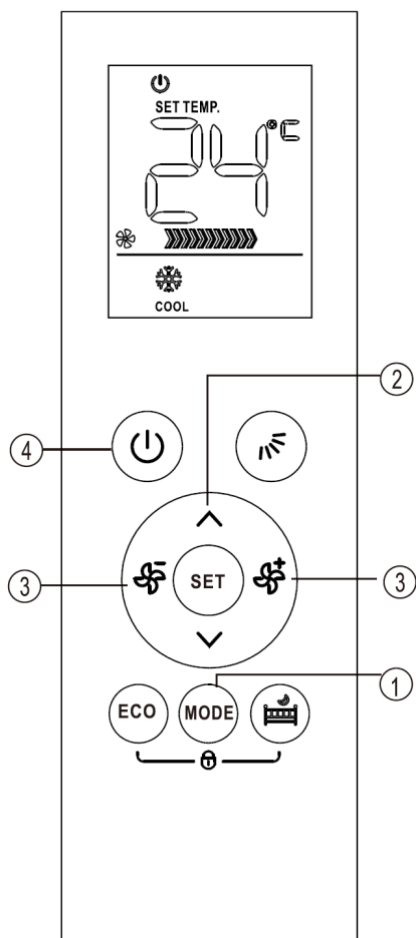
### Nota:

Todos los indicadores que se muestran en la imagen aparecen para su explicación.

Sin embargo, durante el funcionamiento real sólo los indicadores activados se mostrarán en la visualización de la pantalla.

# Manual de usuario

## Cómo usar los botones



### Funcionamiento automático

Asegúrese de que la unidad está enchufada y la energía está disponible. El indicador de funcionamiento del panel de la pantalla de la unidad interior comienza a parpadear.

1. Pulse el botón MODE para seleccionar Auto.
2. Pulse los botones arriba/abajo para establecer la temperatura deseada. La temperatura se puede ajustar en un rango de 17°C-30°C en incrementos de 1°C.
3. Pulse el botón de encendido/apagado para iniciar el acondicionador de aire.

### NOTA

1. En el modo "AUTO" el aire acondicionado selecciona el modo "FRÍO" / "CALEFACCIÓN" / "VENTILACIÓN" mediante el sensor que capta la diferencia entre la temperatura ambiente de la habitación y la temperatura fijada en el mando a distancia.
2. En el modo automático, no se puede fijar la velocidad del ventilador. Se fija automáticamente.
3. Si el modo "AUTO" no le parece cómodo, puede seleccionar el modo deseado manualmente.

### Funcionamiento en refrigeración/calefacción y ventilación

Asegúrese de que la unidad está enchufada y la energía está disponible.

1. Pulse el botón MODE para seleccionar el modo refrigeración/calefacción/ventilación.
2. Pulse los botones arriba/abajo para ajustar la temperatura deseada. La temperatura se puede ajustar en un rango de 17°C~ 30°C en incrementos de 1°C.
3. Pulse el botón del ventilador para seleccionar la velocidad del ventilador en cuatro pasos: Auto, Baja, Medio o Alta.
4. Pulse el botón de encendido/apagado para activar el acondicionador de aire.

### Nota:

En el modo "VENTILACIÓN" la temperatura no aparece en la pantalla del mando a distancia y no podrá seleccionar la temperatura de la estancia solo se realizarán los pasos 1,2 y 4.



## Cómo usar los botones

### Funcionamiento en modo deshumidificación

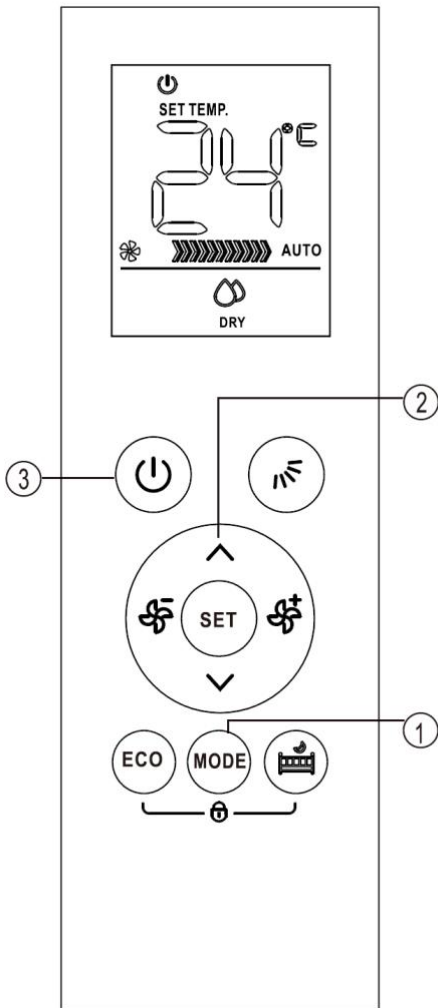
Asegúrese de que la unidad está enchufada y la energía está disponible. El indicador de funcionamiento del panel de la unidad interior comienza a parpadear.

1. Pulse el botón MODE para seleccionar el modo deshumidificación.
2. Pulse los botones ARRIBA/ ABAJO para fijar la temperatura deseada. La temperatura se puede fijar en un rango de 17 C a 30 C en incrementos de 1°C.
3. Pulse el botón de encendido/apagado para activar el aire.

#### Nota

En el modo deshumidificador no puede controlar la velocidad del ventilador.




Se controla de manera automática.





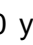
## Funcionamiento del temporizador

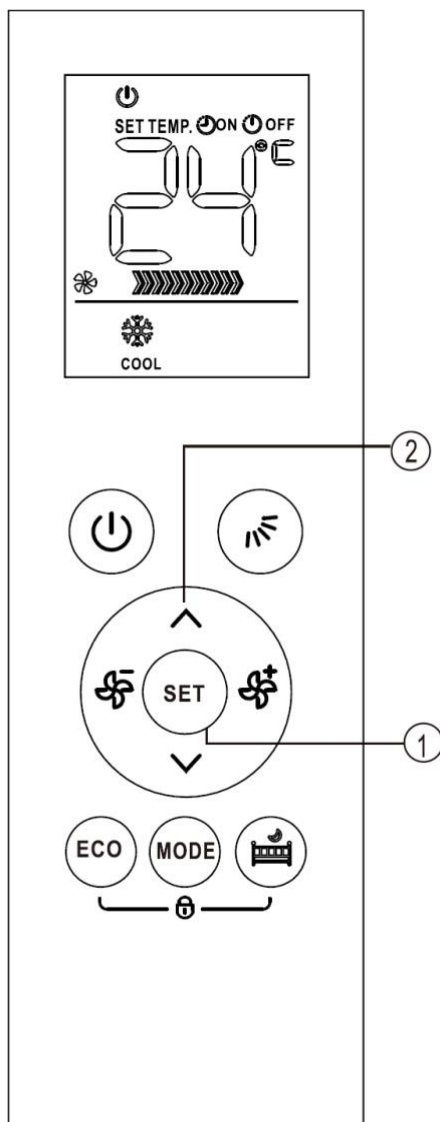
Pulse el botón SET para configurar el encendido/apagado automático de la unidad.

### Para programar el tiempo de encendido

1. Pulse el botón SET hasta que aparezca el temporizador de encendido, se muestre  y parpadee, en el área de visualización LCD aparece el último ajuste de la hora de encendido automático y la letra "h". Ahora está listo para restablecer el tiempo de encendido.
2. Pulse  o  para fijar el tiempo de encendido automático deseado. Cada vez que pulse el botón, aumentará el tiempo en media hora cuando el tiempo total esté entre 0 y 10 horas y una hora si supera las 10 horas.
3. Tras ajustar el encendido automático, en aproximadamente medio segundo la señal del mando a distancia llegará a la unidad. Después de 2 segundos, la letra "h" desaparecerá y la temperatura programada volverá a aparecer en la pantalla.

### Para programar el tiempo de apagado

1. Pulse el botón SET hasta que aparezca el temporizador de apagado o el indicador "  se muestre y parpadee, en el área de visualización LCD aparece el último ajuste de la hora de apagado automático y la letra "h". Ahora está listo para restablecer el tiempo de apagado.
2. Pulse  o  para fijar el tiempo de apagado automático deseado. Cada vez que pulse el botón, aumentará el tiempo en media hora cuando el tiempo total esté entre 0 y 10 horas y una hora si supera las 10 horas.
3. Tras ajustar el apagado automático, en aproximadamente medio segundo la señal del mando a distancia llegará a la unidad. Después de 2 segundos, la letra "h" desaparecerá y la temperatura programada volverá a aparecer en la pantalla.



### Precaución

- Cuando se selecciona el funcionamiento del temporizador, el mando a distancia transmite automáticamente el temporizador de señal a la unidad interior durante el tiempo especificado. Por ello, se deberá mantener el control remoto en un lugar donde pueda transmitir correctamente la señal a la unidad interior.
- El tiempo de funcionamiento establecido por el mando a distancia para la función de temporizador se limita a los siguientes valores: 0.5, 1.0, 1.5, 2.0, 2.5, 3.0, 3.5, 4.0, 4.5, 5.0, 5.5, 6.0, 6.5, 7.0, 7.5, 8.0, 8.5, 9.0, 9.5, 10, 11, 12, 13, 14, 15, 16, 17, 18, 19, 20, 21, 22, 23 y 24.

### Ejemplo de configuración de temporizador

#### TIMER ON

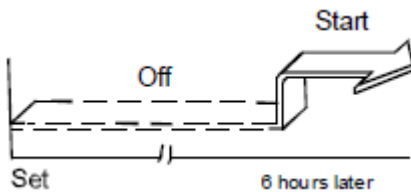
(Encendido automático)



La función de encendido automático es útil cuando quiere que la unidad se encienda a una hora programada, por ejemplo, antes de que llegue a casa. El aire acondicionado se encenderá automáticamente a la hora que se haya configurado.

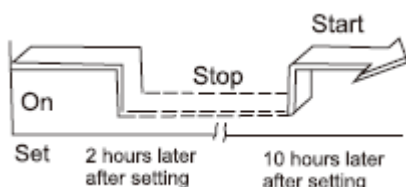
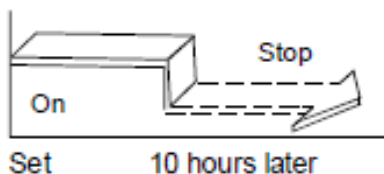
Ejemplo:

Para iniciar la unidad en 6 horas.



1. Pulse el botón SET hasta que aparezca el temporizador de encendido "TIMER ON", la pantalla mostrará el tiempo configurado con anterioridad y la letra "h".
2. Pulse  $\wedge$  o  $\vee$  hasta que la pantalla del control remoto muestre "06:00".
3. Espere 3 segundos, el indicador "TIMER ON" dejará de parpadear y la función habrá quedado activada. La pantalla mostrará la temperatura de nuevo.

# Manual de usuario



## TIMER OFF

(Apagado automático)

La función TIMER OFF es útil cuando desea que la unidad se apague automáticamente después de ir a la cama. El aire acondicionado se detiene automáticamente a la hora establecida.

Ejemplo:

Para apagar el aire acondicionado en 10 horas.

1. Pulse el botón SET hasta que aparezca el temporizador de apagado "TIMER OFF", la pantalla mostrará el tiempo configurado con anterioridad y la letra "h".
2. Pulse  $\wedge$  o  $\vee$  hasta que aparezca "10h" en la pantalla.
3. Espere 3 segundos, el indicador "TIMER OFF" dejará de parpadear y la función habrá quedado activada. La pantalla mostrará la temperatura de nuevo.

## Temporizador combinado

(Configuración simultánea de ambos temporizadores de encendido y apagado)

### TIMER OFF → TIMER ON

(Encendido → Apagado → Encendido)

Esta característica es útil cuando desea que se apague la unidad después de ir a dormir, y que se encienda de nuevo por la mañana al levantarse, o cuando regrese a casa.

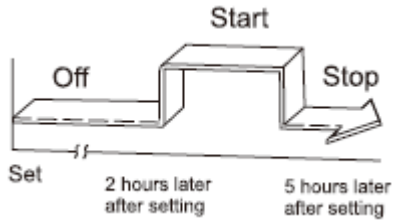
Ejemplo:

Para que se detenga la unidad dentro de 2 horas y se encienda de nuevo pasadas 10 horas.

1. Pulse el botón SET para seleccionar TIMER OFF.
2. Pulse  $\wedge$  o  $\vee$  hasta que aparezca 2.0h en la pantalla.
3. Pulse el botón SET para seleccionar TIMER ON.
4. Pulse  $\wedge$  o  $\vee$  hasta que aparezca 10h en la pantalla.
5. Espere 3 segundos hasta que la pantalla muestre la temperatura de nuevo, así como TIMER ON y TIMER OFF, ahora la función está activada.

### TIMER ON → TIMER OFF

(Apagado → Encendido → Apagado)



Esta característica es útil cuando desea iniciar el acondicionador de aire antes de que usted se despierte y detenerlo después de salir de la casa.

#### Ejemplo:

Para que se encienda la unidad dentro de 2 horas y se apague de nuevo pasadas 5 horas.

1. Pulse el botón SET para seleccionar TIMER ON.
2. Pulse  $\wedge$  o  $\vee$  hasta que aparezca 2.0h en la pantalla.
3. Pulse el botón SET para seleccionar TIMER OFF".
4. Pulse  $\wedge$  o  $\vee$  hasta que aparezca 5.0h en la pantalla.
5. Espere 3 segundos hasta que la pantalla muestre la temperatura de nuevo, así como TIMER ON y TIMER OFF, ahora la función está activada.

# Manual de usuario

## Manejo del control remoto



### Ubicación del control remoto

- Mantenga el mando a distancia donde su señal pueda alcanzar el receptor de la unidad interior. (Una distancia de 8 metros máximo). Su recepción se confirma con un “bip”.

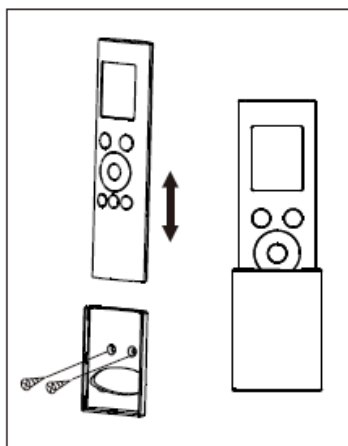
Cuando se activa el temporizador, el mando a distancia transmite automáticamente una señal a la unidad interior en el momento que se ha especificado. Si se mantiene el control remoto en una posición que dificulta la transmisión adecuada de la señal, se puede producir un retraso de hasta 15 minutos.

### Precauciones

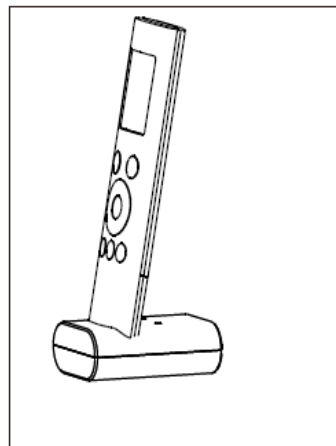
- El aire acondicionado no funcionará si cortinas, puertas u otros materiales bloquean la señal que el mando a distancia dirige a la unidad interior.
- Evite que cualquier líquido caiga sobre el mando a distancia. No exponga el mando directamente a la luz solar o al calor.
- Si el receptor de señal de infrarrojos de la unidad interior queda expuesto directamente al sol, puede que el aire acondicionado no funcione correctamente. Utilice cortinas para evitar que la luz solar incida sobre el receptor.
- Si otros aparatos eléctricos reaccionan ante el control remoto consulte a su distribuidor local.
- No deje caer el mando a distancia. Manéjelo con cuidado.
- No coloque objetos pesados sobre el control remoto, ni lo pise.

### Utilizando el soporte del control remoto (opcional)

- El control remoto puede montarse en una pared o pilar mediante un soporte (no incluido, se vende por separado).
- Antes de instalar el control remoto, compruebe que el aire acondicionado recibe la señal correctamente.
- Instale el soporte del mando a distancia con dos tornillos.
- Para instalar o quitar el control remoto, moverlo arriba/abajo en el soporte.

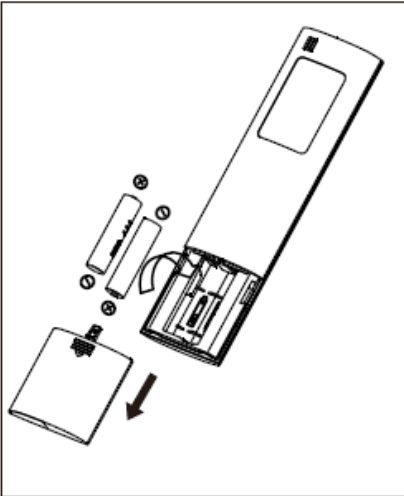


(1)



(2)

## Sustitución de las pilas



Los siguientes casos significan las pilas agotadas.

Sustituya las pilas antiguas con unas nuevas.

- Cuando no suene el “bip” de confirmación de la unidad interior
- Los indicadores de la pantalla LCD parpadean simultáneamente o desaparecen.

El control remoto está alimentado por dos pilas secas alcalinas (R03/LR03X2) situadas en la parte trasera y protegidas por una cubierta.

- (1) Quite la tapa presionando y deslizándola.
- (2) Quite las pilas antiguas e inserte las pilas nuevas, colocando los polos (+) y (-) correctamente.
- (3) Vuelva a colocar la tapa deslizándola hacia su posición original.

Nota:

Cuando se quitan las pilas del control remoto, se borra toda la programación.

Después de colocar las pilas nuevas, el control remoto deberá ser reprogramado.

### Precauciones

- No mezcle pilas viejas y nuevas o pilas de diferentes tipos.
- No deje las pilas en el mando a distancia si no va a ser utilizado durante 2 o 3 meses o más.
- No deseche las baterías como residuos municipales sin clasificar. La recogida de dichos residuos por separado para el tratamiento especial es necesario.

CR143-RG58B  
2020550A9314  
20150326



Distribuido por **frigicoll**

OFICINA CENTRAL  
Blasco de Garay, 4-6  
08960 Sant Just Desvern  
(Barcelona)  
Tel. +34 93 480 33 22  
<http://home.frigicoll.es>  
<http://www.midea.es>

MADRID  
Senda Galiana, 1  
Polígono Industrial Coslada  
Coslada (Madrid)  
Tel. +34 91 669 97 01  
Fax. +34 91 674 21 00  
[madrid@frigicoll.es](mailto:madrid@frigicoll.es)