



# EWH 50 C Termo eléctrico de 50 litros con instalación vertical



Dry Heating Protection



Control de humedad



Overheating Protection

**DESCRIPCIÓN**

Termo eléctrico de 50 litros con instalación vertical

**GAMA**

Easy

**COLORES**



**REFERENCIA**

REF. 111720002  
EAN. 8434778012965



TEKA

**EWH 50 C**

### **CARACTERÍSTICAS**

Capacidad: 50 litros  
Tanque esmaltado en Zafire  
Ánodo de magnesio  
Termostato temperatura: 30° - 75°  
Válvula de presión > 7,5 bar  
Presión máxima: 0,75 Mpa  
Termómetro  
Válvula de seguridad  
Protección sobrecalentamiento  
Protección calentamiento en seco  
Grado de protección humedad IPX4  
Potencia: 1.500 W  
Grosor aislamiento: 22,5 mm  
Conexión G ½  
Consumo medio: 2-3 personas

## DIMENSIONES

Altura del producto (mm): 770

Anchura del producto (mm):

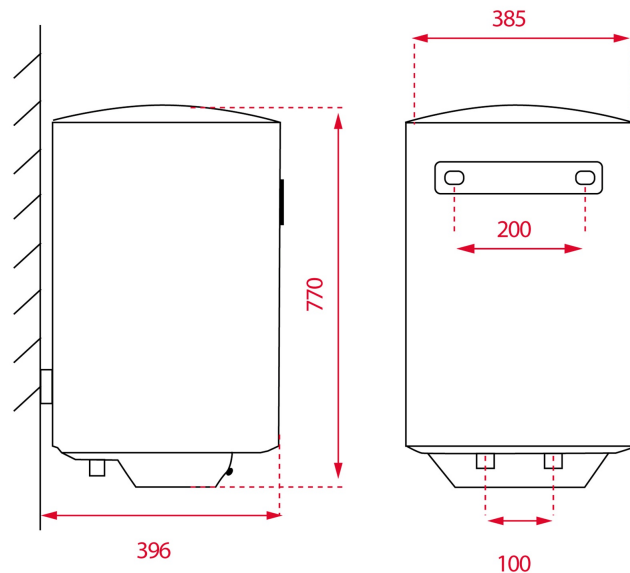
385

Profundidad del producto

(mm): 385

Longitud del producto (mm):

Peso del producto (Kg): 17,8



## ESPECIFICACIONES TÉCNICAS

### CARACTERÍSTICAS

**Fuente de alimentación (V):** 220-240

**Frecuencia (Hz):** 50/60

**Potencia (W):** 1.500

**Enchufe:** EU, 1m

**Tipo de instalación:** Vertical

**Certificados:** CE

**Número medio de usuarios:** 2-3

**Panel de control:** Mecánico

**Número de niveles de potencia:** 1

**Max. presión de entrada (Mpa):** 0,75

**Elemento de calentamiento de zafiro:** Sí

**Protección de ánodos de magnesio:** Sí

**Calefacción lámpara indicadora elemento:** Sí

**Termómetro:** Sí

**Grosor de aislamiento:** 22,50

**Grado de protección contra la humedad:** IPX4

**Protección contra el sobrecalentamiento:** Sí

**Protección contra el calentamiento en seco:** Sí

**EU REGULACIÓN NO.  
812/2013**

**Perfil de carga declarada: M**  
**Clase de eficiencia energética del calentamiento de agua: C**  
**Consumo anual de energía AEC (kWh/año): 1422,00**  
**Nivel de potencia acústica LwA (db): 15**

**EU REGULACIÓN NO.  
814/2013**

**Volumen de almacenamiento v I (l): 50**



**EWH 50 C**

**ETIQUETA ENERGÉTICA**

